



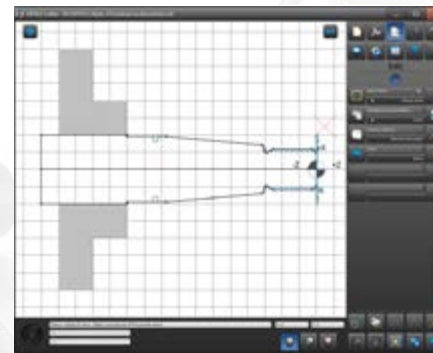
Schuinbed SB serie

De beste draaibank voor de veeleisende specialist

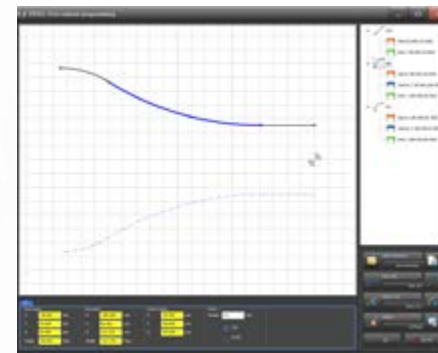
Machinebouwers sinds 1991

STYLE schuinbed SB serie

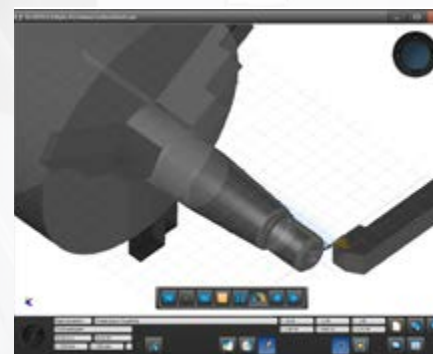
De beste draaibank voor de veeleisende specialist



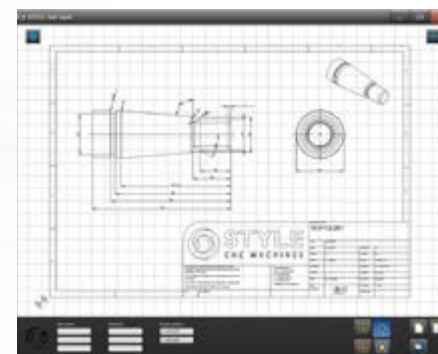
Eenvoudig en snel programmeren



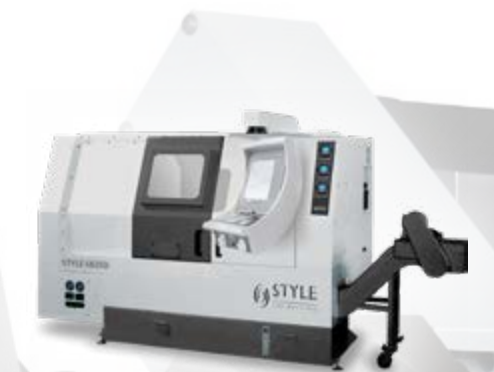
Vrij contour tekenen met slechts enkele waarden



3D simulatie voor testen en berekenen productietijd



DxF import uit CAD software



STYLE SB 250



STYLE SB 300



STYLE SB 500

Snel, slim en gemakkelijk werken

- Uitgebreide CNC functionaliteit
- 3D simulatieprogramma
- Grafische interface op 19" touchscreen
- DxF bestanden direct importeren
- Vrij contour programmeren met slechts enkele waarden
- ISO G-codes inlezen, bewerken en uitvoeren
- Makkelijk aan te leren en te gebruiken

- Sneltoets functies
- Uitvoeren grote G-code programma's
- Werk met een volledige intuïtieve CNC besturing zonder G-code kennis
- Draadreparaties
- Desktop werkvoorbereidingsversie
- Herhaalde uitvoer

De beste draaibank voor de veeleisende specialist

- De ideale oplossing voor een grote diversiteit aan verspanende bewerkingen
- Het optimaal ontworpen mechanische frame en de zeer nauwkeurige as bewegingen bevestigen de perfecte keuze
- 45 graden frame uit één stuk gegoten voor hoge belasting
- Ontworpen en gebouwd door echte machine bouwers
- Breed uit elkaar staande geleidingen bieden een zeer stabiele ondersteuning voor het top support
- Nederlands design en productie
- Uitgerust met de eenvoudige STYLE besturing
- Ook leverbaar met andere besturingen
- Moderne CNC machine voor productiviteit, flexibiliteit en een eenvoudige besturing
- Ontworpen voor zwaar en onderbroken verspaning

Machinebouwers sinds 1991

Schuinbed SB serie

Technische specificaties



| Machine | | SB 250 | SB 300 | SB 500 |
|----------------------------------|-------|--|------------------------------------|------------------------------------|
| Maximale draaidiameter | mm | 420 | 505 | 612 |
| Draaidiameter over beschermkap | mm | 330 | 318 | 390 (700) / 420 (1200) |
| Maximaal te draaien diameter | mm | 200 | 350 | 500 |
| Maximaal te draaien lengte | mm | 550 | 570 / 1000 | 700 / 1200 |
| Hoek X-beweging | ° | 45 | 45 | 30 |
| Hoofdspindel | | | | |
| Motorvermogen (S6) | kW | 11 / 15 | 11 / 15 | 15 / 18.5 (18.5 / 22) |
| Max. toerental | rpm | 6000 (4800) | 4500 (6000 / 4000 / 4500) | 3500 (2700 / 2500) |
| Spindel opname | | A2-5 (A2-6) | A2-6 (A2-5 / A2-8 / A2-8) | A2-8 (A2-11 / A2-11) |
| Doorlaat hoofdspindel | ø mm | 56 (62) | 62 (56 / 76 / 86) | 86 (101 / 116) |
| Doorlaat door trekbuiss | ø mm | 44 (52) | 52 (44 / 65 / 75) | 75 (90 / 105) |
| Diameter hydraulische klauwplaat | ø mm | 170 (200) | 200 (160 / 250 / 250) | 250 (300 / 380) |
| X- en Z-as | | | | |
| IJlgang X / Z | m/min | 12 / 20 | 20 / 20 | 20 / 24 |
| Voeding | m/min | 10 | 10 | 10 |
| Type X / Z as constructie | | Linear | Linear / Box | Box |
| Losse kop | | | | |
| Pinole | mm | ø 75 | ø 75 | ø 85 |
| Slag pinole | mm | 100 | 80 | 120 |
| Opname pinole | MK | 4 | 4 | 5 |
| Wisselaar | | | | |
| Type wisselaar | | Servo | Servo / Hydraulisch | Servo / Hydraulisch |
| Type | | BOT / VDI | BOT / VDI | BOT / VDI |
| Afmeting | | 30 | 30 / 40 | 40 |
| Aantal posities | # | 8 / 10 | 8 / 10 / 12 | 12 |
| Afmeting draaigereedschap | mm | 20 | 20 | 25 |
| Maximale diameter boring bar | mm | ø 32 | ø 32 | ø 40 |
| Algemeen | | | | |
| Gewicht | kg | 3800 | 4300 / 4800 | 5500 / 6000 |
| Machine afmetingen (l/b/h) | m | 3.0 x 1.7 x 1.8 (ø 56) 3.6 x 1.7 x 1.9 (ø 62) | 2.9 x 1.6 x 1.7 3.7 x 1.6 x 1.7 | 3.0 x 1.8 x 1.8 3.6 x 1.8 x 1.8 |

STYLE CNC Machines BV behoudt zich het recht om wijzigingen door te voeren zonder algemene kennisgeving - Foto- en zetfouten voorbehouden © 2020 STYLE CNC Machines BV | V2020.SB.01



STYLE CNC Machines NL

Het Steenland 15
 3751 LA Bunschoten, Nederland
 info@stylecncmachines.com
 +31 (0)33 - 20 525 00



STYLE CNC Machines CZ

Stanovice 37
 544 01 Dvůr Králové n. L., Tsjechië
 info@stylecncmachines.cz
 +420 499 421 713



STYLE CNC Machines PL

ul. Zuzanny 34
 41-219 Sosnowiec, Polen
 info@stylecncmachines.pl
 +48 883 444 723



STYLE CNC Machines BE

Vlierstraat 5
 B-8790 Waregem, België
 info@stylecncmachines.be
 +32 497 322 109

Correspondentie
 Postbus 136
 3750 GC Bunschoten
 Nederland

Productie en showroom
 STYLE CNC Machines
 Het Steenland 15
 3751 LA Bunschoten

Showroom
 Dimatech
 Guldenweg 9
 7051 HT Varsseveld

T +31 (0)33 - 205 25 00
 E info@stylecncmachines.nl
 I www.stylecncmachines.nl