



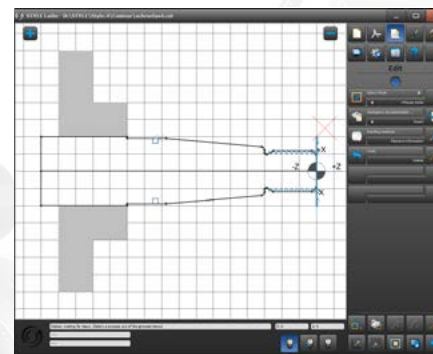
Schuinbed SB serie

De beste draaibank voor de veeleisende specialist

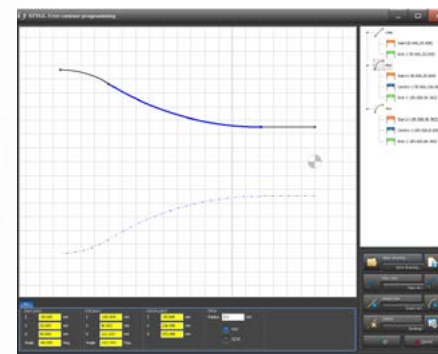
Machinebouwers sinds 1991

STYLE schuinbed SB serie

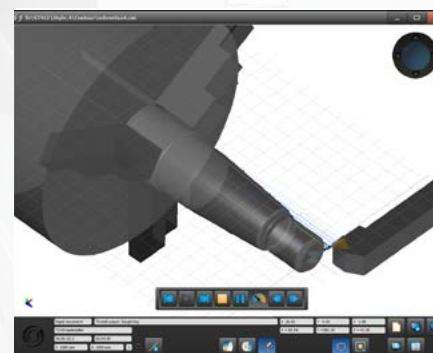
De beste draaibank voor de veeleisende specialist



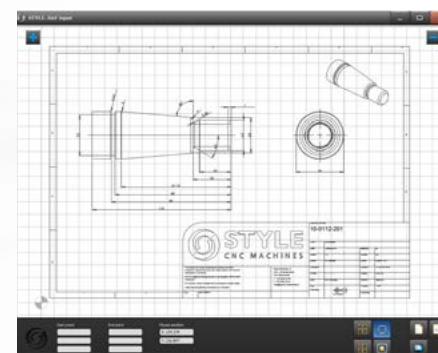
Eenvoudig en snel programmeren



Vrij contour tekenen met slechts enkele waarden



3D simulatie voor testen en berekenen productietijd



DxF import uit CAD software



STYLE SB 250



STYLE SB 300



STYLE SB 500

Snel, slim en gemakkelijk werken

- Uitgebreide CNC functionaliteit
- 3D simulatieprogramma
- Grafische interface op 19" touchscreen
- DxF bestanden direct importeren
- Vrij contour programmeren met slechts enkele waarden
- ISO G-codes inlezen, bewerken en uitvoeren
- Makkelijk aan te leren en te gebruiken

- Sneltoets functies
- Uitvoeren grote G-code programma's
- Werk met een volledige intuïtieve CNC besturing zonder G-code kennis
- Draadreparaties
- Desktop werkvoorbereidingsversie
- Herhaalde uitvoer

De beste draaibank voor de veeleisende specialist

- De ideale oplossing voor een grote diversiteit aan verspanende bewerkingen
- Het optimaal ontworpen mechanische frame en de zeer nauwkeurige as bewegingen bevestigen de perfecte keuze
- 45 graden frame uit één stuk gegoten voor hoge belasting
- Ontworpen en gebouwd door echte machine bouwers
- Breed uit elkaar staande geleidingen bieden een zeer stabiele ondersteuning voor het top support
- Nederlands design en productie
- Uitgerust met de eenvoudige STYLE besturing
- Ook leverbaar met andere besturingen
- Moderne CNC machine voor productiviteit, flexibiliteit en een eenvoudige besturing
- Ontworpen voor zwaar en onderbroken verspaning

Machinebouwers sinds 1991

Schuinbed SB serie

Technische specificaties

Machine		SB 250	SB 300	SB 500
Maximale draaidiameter	mm	420	505	612
Draaidiameter over beschermkap	mm	330	318	390 (700) / 420 (1200)
Maximaal te draaien diameter	mm	200	350	500
Maximaal te draaien lengte	mm	550	570 / 1000	700 / 1200
Hoek X-beweging	°	45	45	30
Hoofdspindel				
Motorvermogen (S6)	kW	11 / 15	11 / 15	15 / 18.5 (18.5 / 22)
Max. toerental	rpm	6000 (4800)	4500 (6000 / 4000 / 4500)	3500 (2700 / 2500)
Spindel opname		A2-5 (A2-6)	A2-6 (A2-5 / A2-8 / A2-8)	A2-8 (A2-11 / A2-11)
Doorlaat hoofdspindel	ø mm	56 (62)	62 (56 / 76 / 86)	86 (101 / 116)
Doorlaat door trekbus	ø mm	44 (52)	52 (44 / 65 / 75)	75 (90 / 105)
Diameter hydraulische klauwplaat	ø mm	170 (200)	200 (160 / 250 / 250)	250 (300 / 380)
X- en Z-as				
IJlgang X / Z	m/min	12 / 20	20 / 20	20 / 24
Voeding	m/min	10	10	10
Type X / Z as constructie		Linear	Linear / Box	Box
Losse kop				
Pinole	mm	ø 75	ø 75	ø 85
Slag pinole	mm	100	80	120
Opname pinole	MK	4	4	5
Wisselaar				
Type wisselaar		Servo	Servo / Hydraulisch	Servo / Hydraulisch
Type		BOT / VDI	BOT / VDI	BOT / VDI
Afmeting		30	30 / 40	40
Aantal posities	#	8 / 10	8 / 10 / 12	12
Afmeting draaigereedschap	mm	20	20	25
Maximale diameter boring bar	mm	ø 32	ø 32	ø 40
Algemeen				
Gewicht	kg	3800	4300 / 4800	5500 / 6000
Machine afmetingen (l/b/h)	m	3.0 x 1.7 x 1.8 (ø 56) 3.6 x 1.7 x 1.9 (ø 62)	2.9 x 1.6 x 1.7 3.7 x 1.6 x 1.7	3.0 x 1.8 x 1.8 3.6 x 1.8 x 1.8

STYLE CNC Machines BV behoudt zich het recht om wijzigingen door te voeren zonder algemene kennisgeving - Foto- en zetfouten voorbehouden © 2017 STYLE CNC Machines BV | V2018.SB.01



STYLE CNC Machines NL

Nijverheidsweg 15
 3751 LP Bunschoten, Nederland
 info@stylecncmachines.com
 +31 (0)33 - 20 525 00



STYLE CNC Machines CZ

Stanovice 37
 544 01 Dvůr Králové n. L., Tsjechië
 info@stylecncmachines.cz
 +420 499 421 713



STYLE CNC Machines PL

ul. Zuzanny 34
 41-219 Sosnowiec, Polen
 info@stylecncmachines.pl
 +48 883 444 723



STYLE CNC Machines BE

Vlierstraat 5
 B-8790 Waregem, België
 info@stylecncmachines.be
 +32 497 322 109

Correspondentie
 Postbus 136
 3750 GC Bunschoten
 Nederland

Productie en showroom
 STYLE CNC Machines
 Nijverheidsweg 15
 3751 LP Bunschoten

Showroom
 Dimatech
 Guldenweg 9
 7051 HT Varsseveld

T +31 (0)33 - 205 25 00
 E info@stylecncmachines.nl
 I www.stylecncmachines.nl